



WESEM



головные фары

Ø 178

приспособлены для автомобилей **VW Golf II**

H4 12V или 24V

параболоидные

трехфункциональные

Конструкция и параметры

Использование

Предназначены для монтажа в фабрично приспособленных местах или для установки в передних выемках автомобиля.

Общая информация

Все металлические элементы гальванизированы толстым слоем цинка с пассивацией, что гарантирует их высокую устойчивость к коррозии. Металлический слой защищен силиконовым лаком с кремнием. Опционально оснащены лампами. Рефлекторы RE.03512.H4 с омологацией E20. Рефлекторы RE.15912.H4/T с омологацией E8.

Подробная информация

Конструкция:

- металлический оптический элемент
- стекло из стекла
- пружинный элемент крепежа главной лампы
- металлический кронштейн
- система крепежа и настройки
- рамка из пластика (в версии тонинг)
- украшения (в тюнинговой версии)
- патрон габаритной лампы
- прокладка главной лампы

Лампы

Приспособлены для ламп типа: H4 12V 60/55W или H4 24V 75/70W T4W 12V или 24V с цоколем BA9s

Части полезные при монтаже

Прокладка главной лампы
- номер в каталоге A.05820.
Патрон лампы габаритного фонаря
- номер в каталоге A.26900.

Параметры

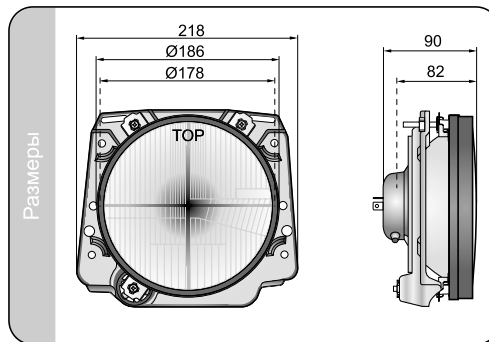
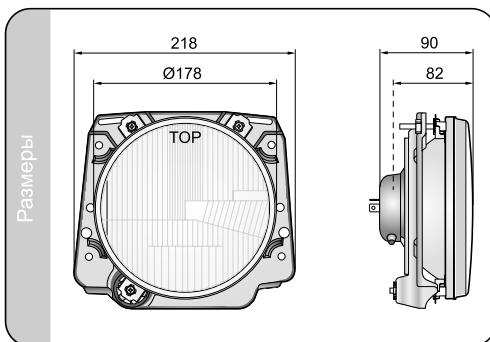
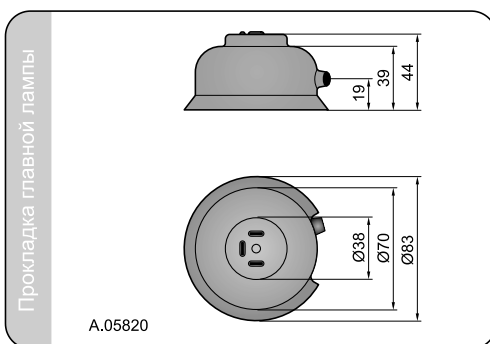
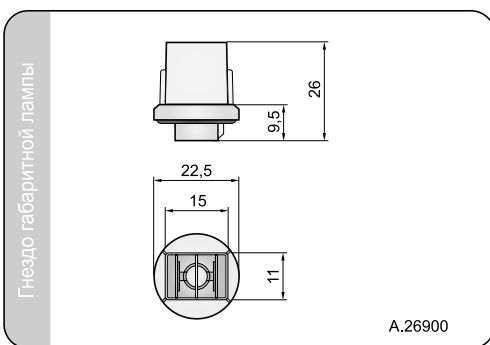
Числовая характеристика фар дальнего света, указывающая максимальную силу света составляет 17,5 (т.е. около 85 люкс на расстоянии 25м.)

Рекомендуемое использование

A - VW Golf II
B - VW Golf II тонинг

Номер в каталоге	Код омологации	Функции	Тип	Движение	Оснащение	лампа H4 12V	лампа R2 12V	лампа T4W	корпус	рамка	элемент крепления	регуляторы	прокладка лампы	корректор	провод	украшения	Применение	универсальное	рекомендуемое	Упаковка / шт.	блистер	картон
RE.03512.H4	035	•	H4	•	•						•	•	•				A		А		1	
RE.15912.H4/T	066	•	H4	•	•					•	•	•				•	B		В		1	

Код омологации это идентификатор номера омологации.



- головные фары
- дополнительные фары
- рабочие фары
- специальные фары
- сигнальные фонари
- велосипедные фонари
- аксессуары